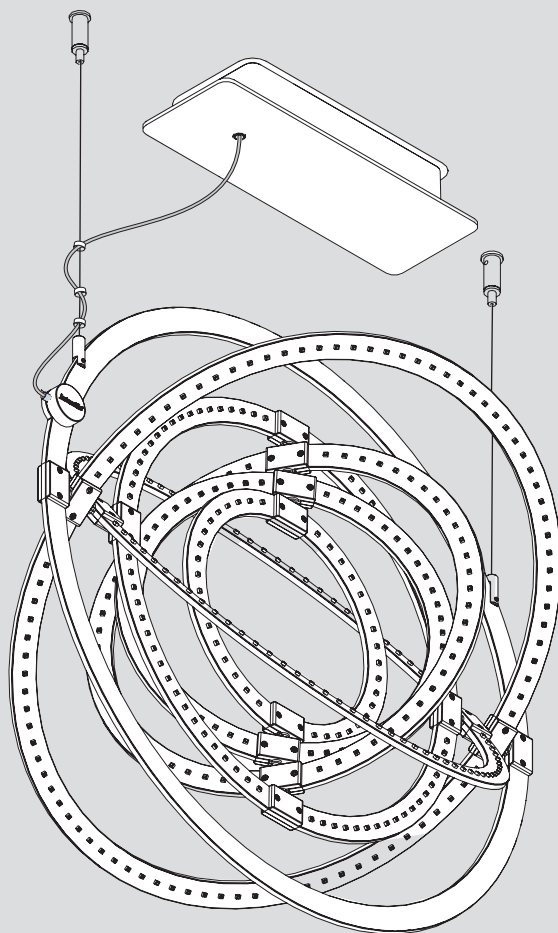


# Artemide®

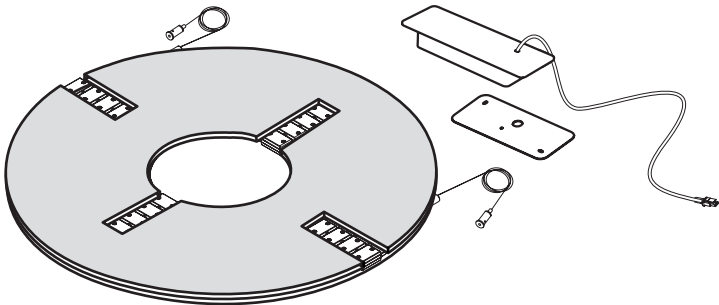
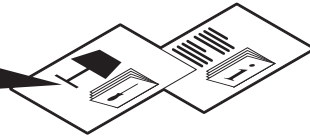
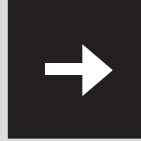
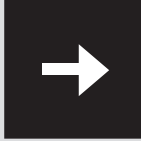
## Copernico 500

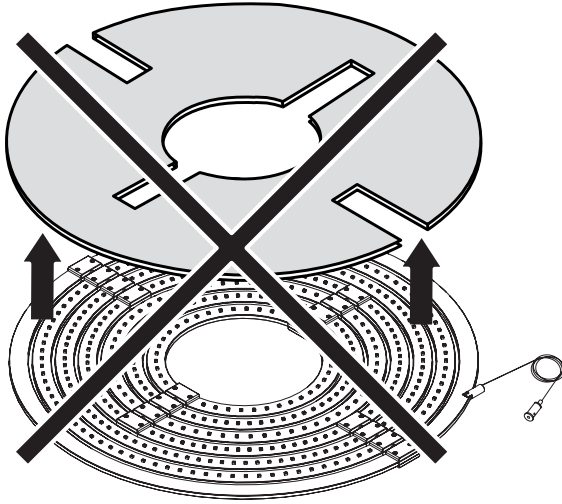
design  
C. de Bevilacqua  
P. Dell'Elce



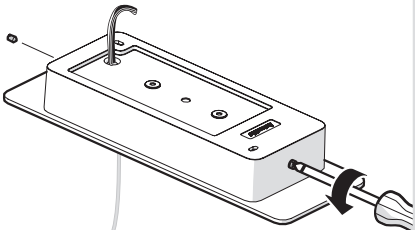


i

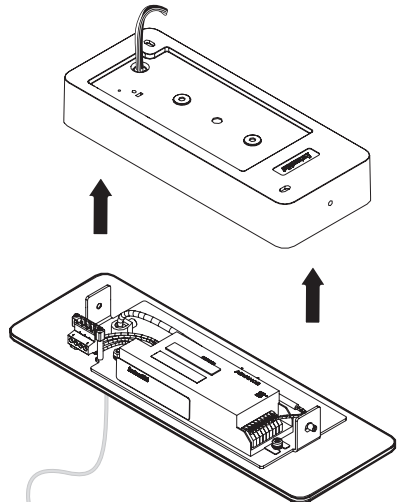


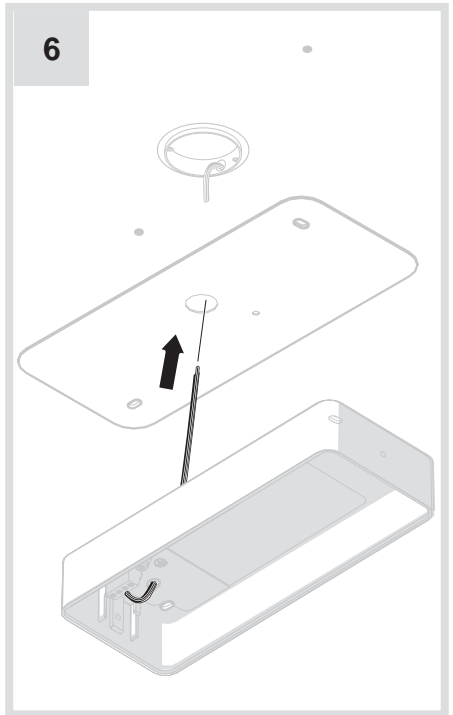
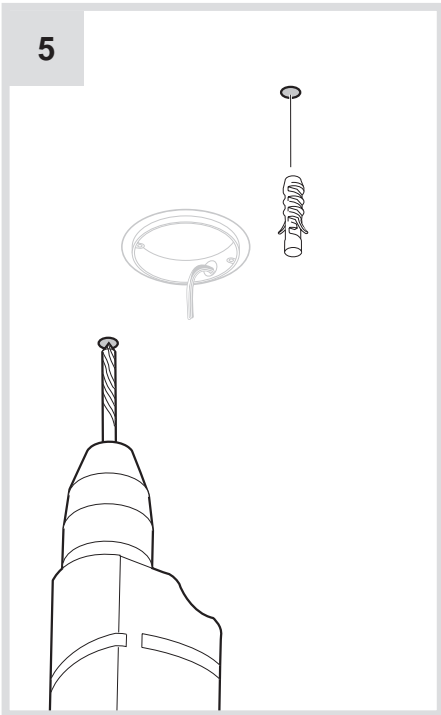
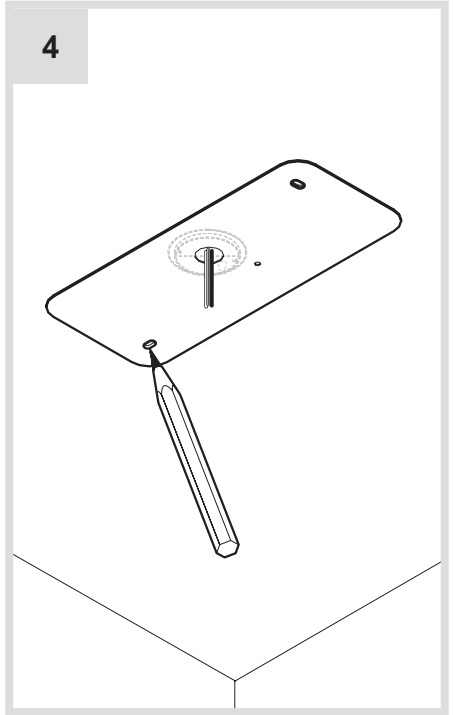
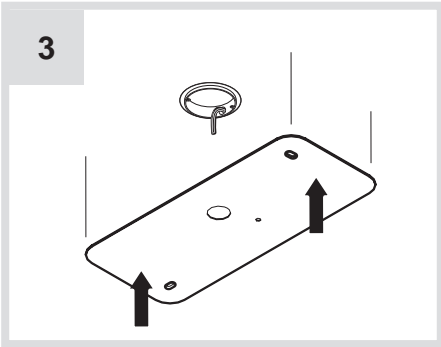
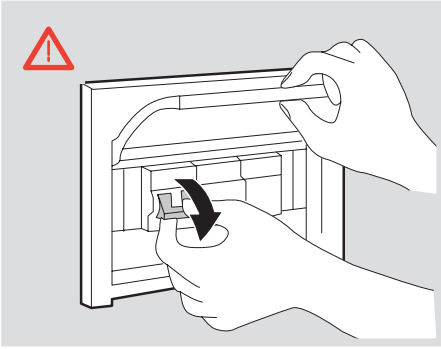


1

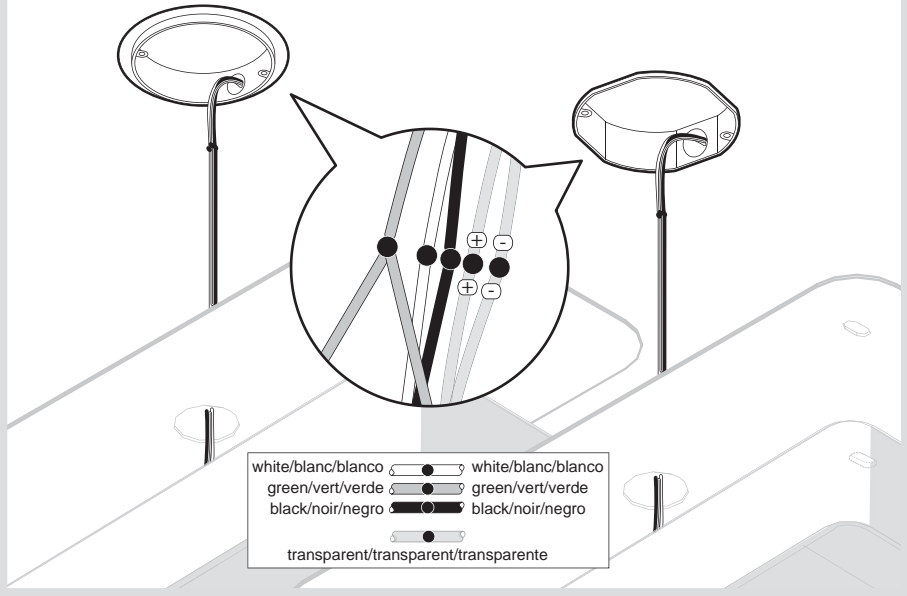


2

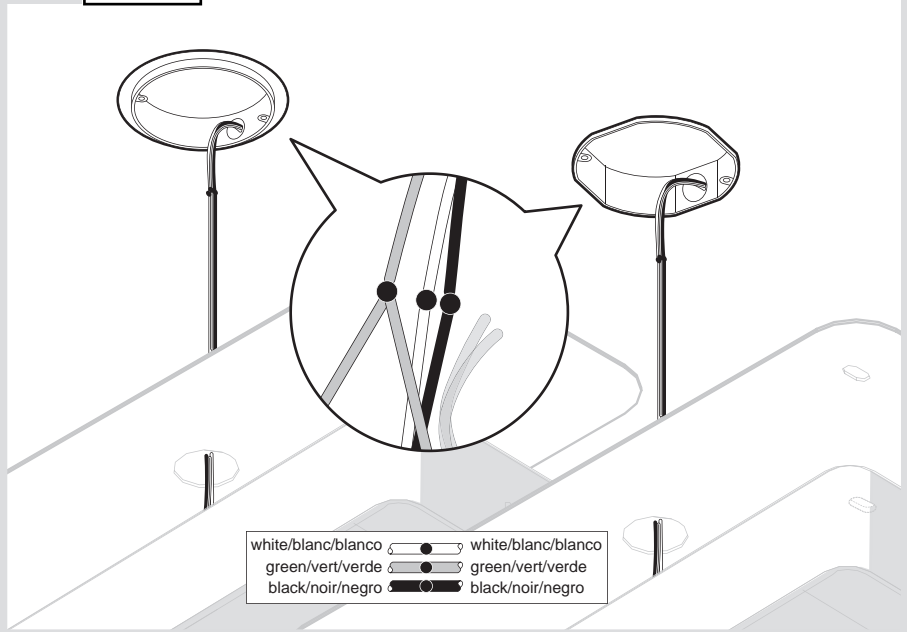
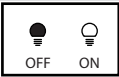




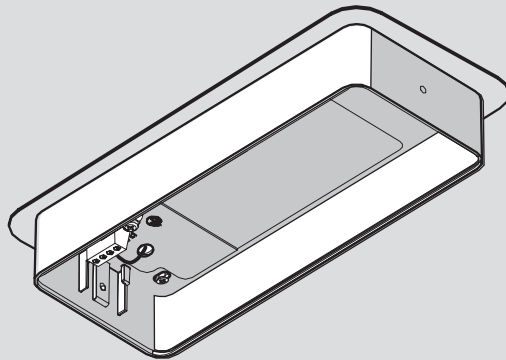
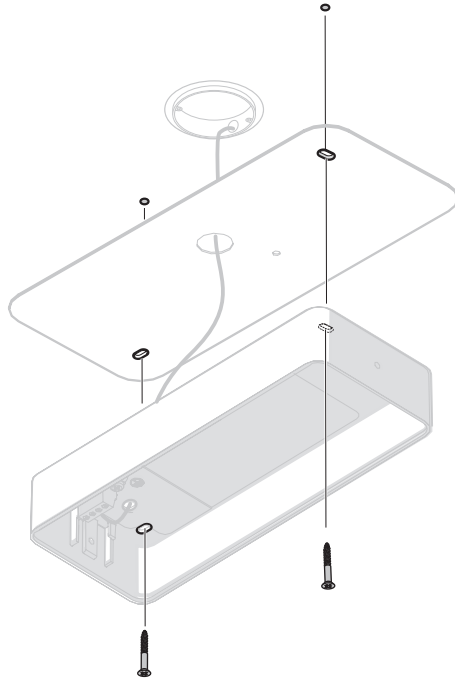
7a



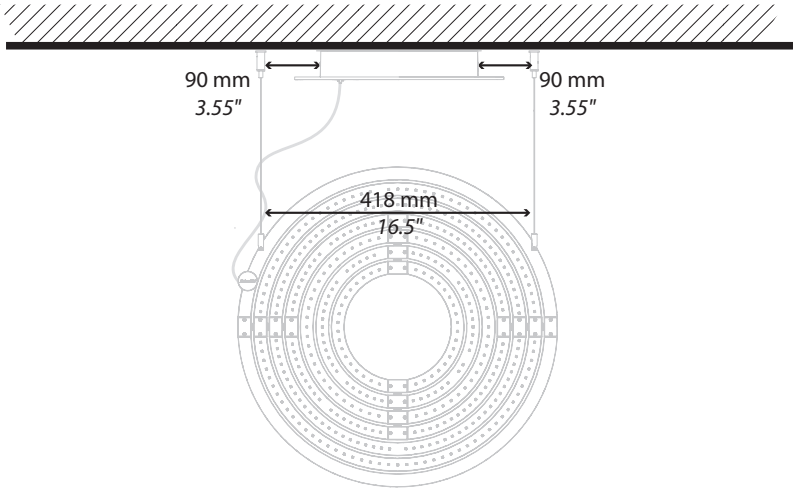
7b



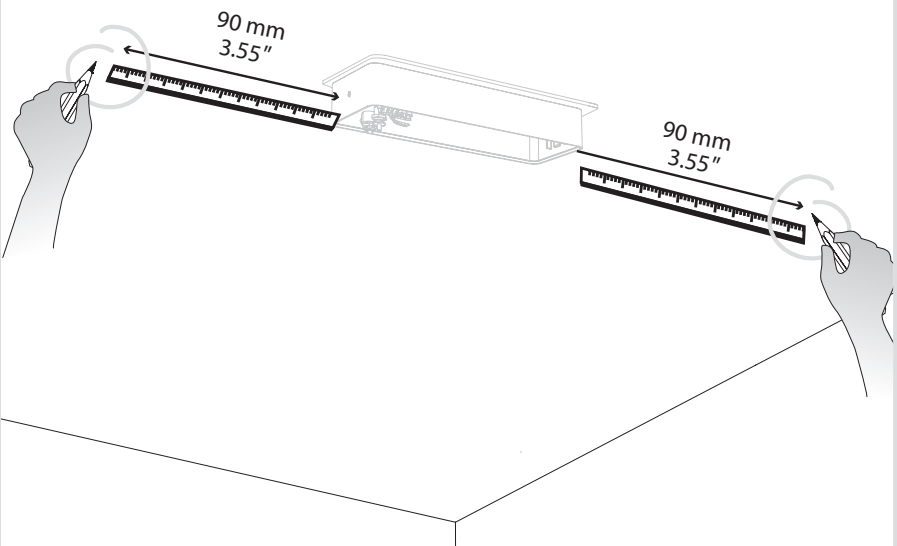
8

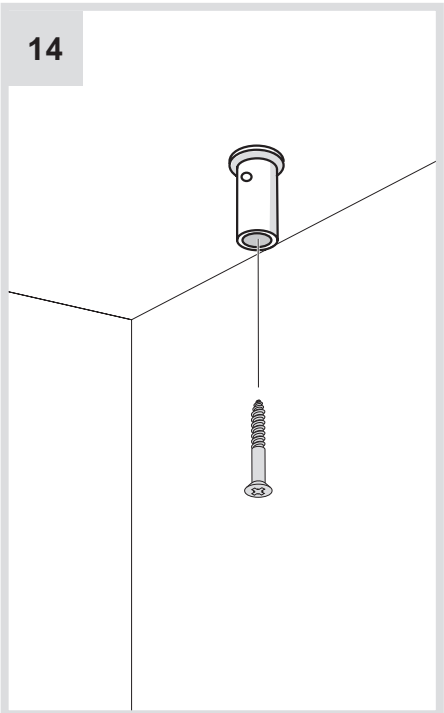
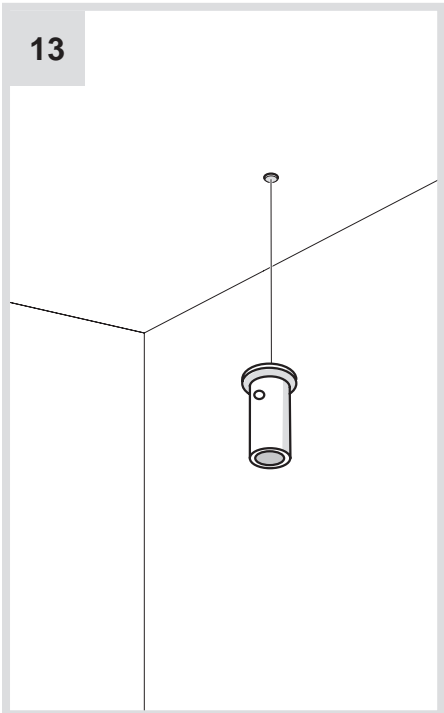
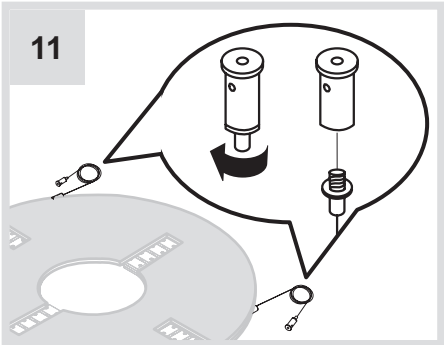
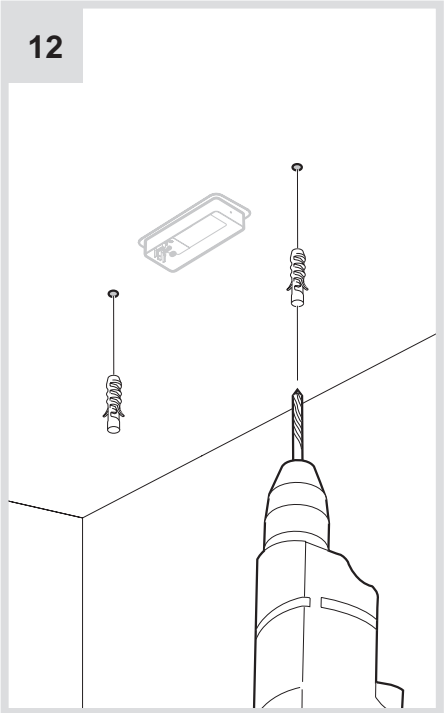


9



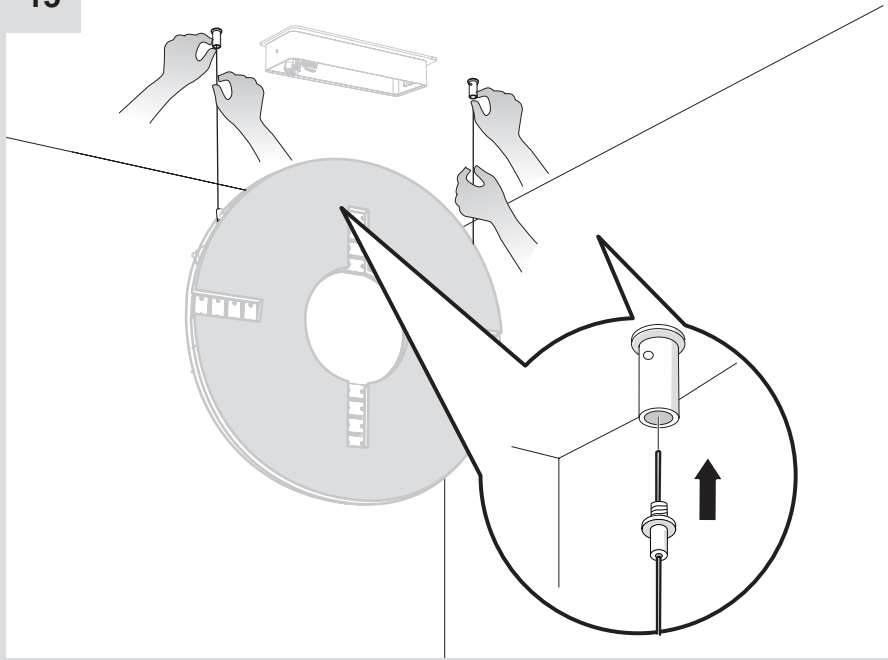
10



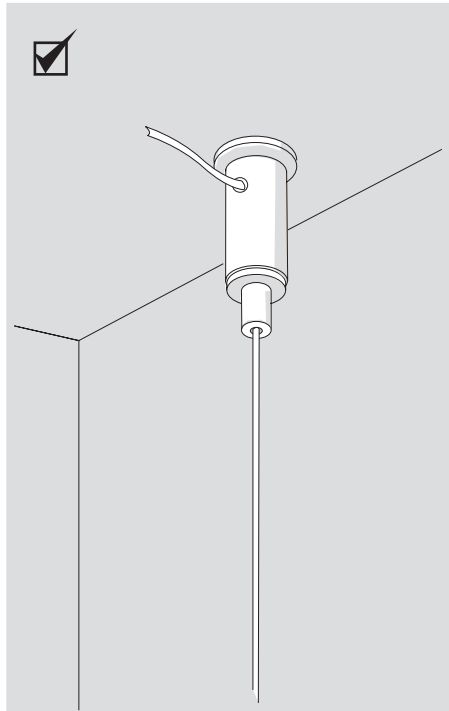
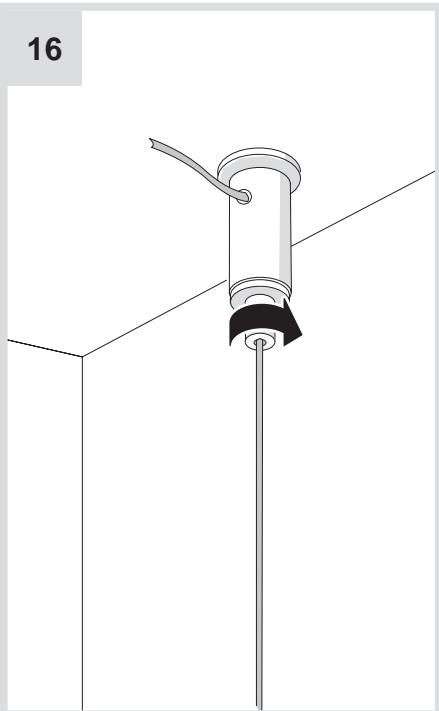


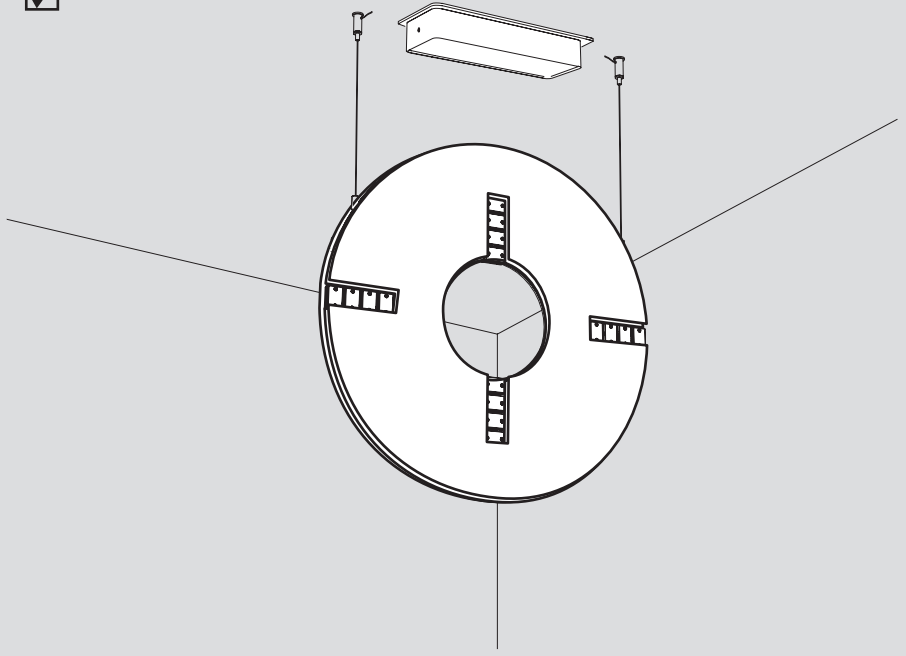


15

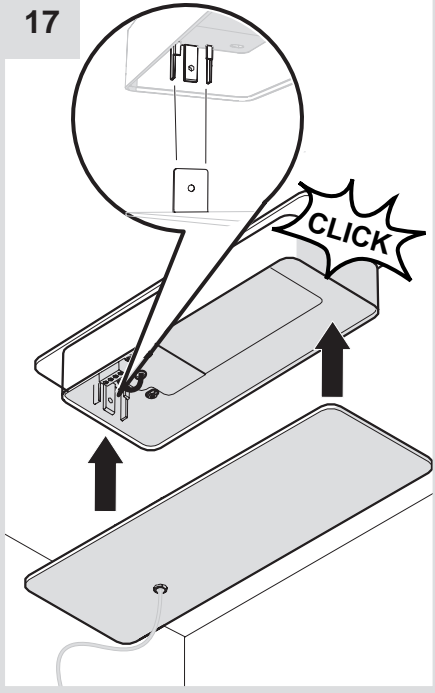


16

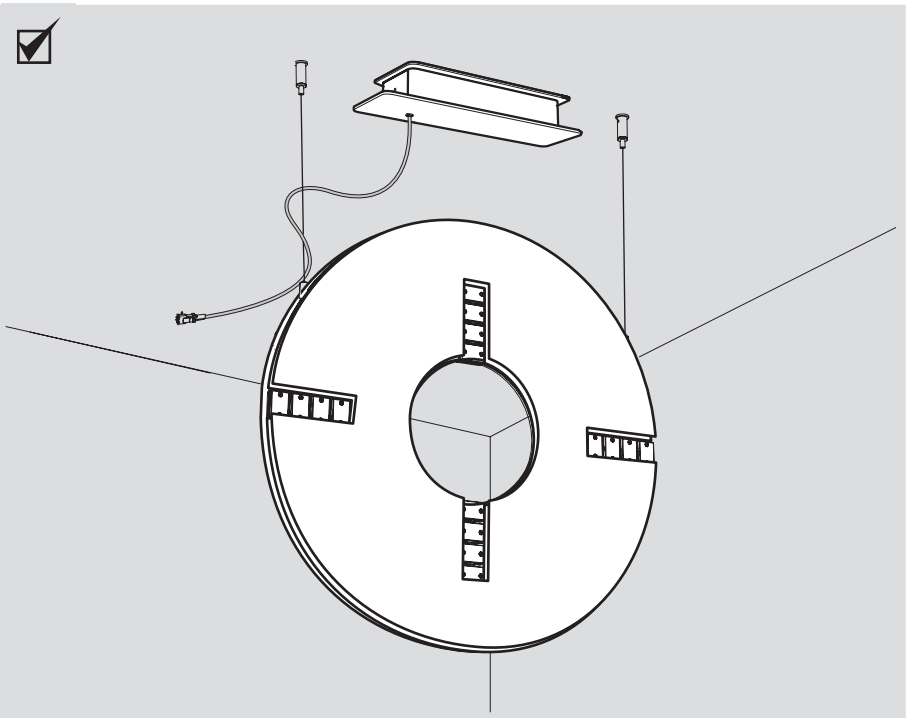
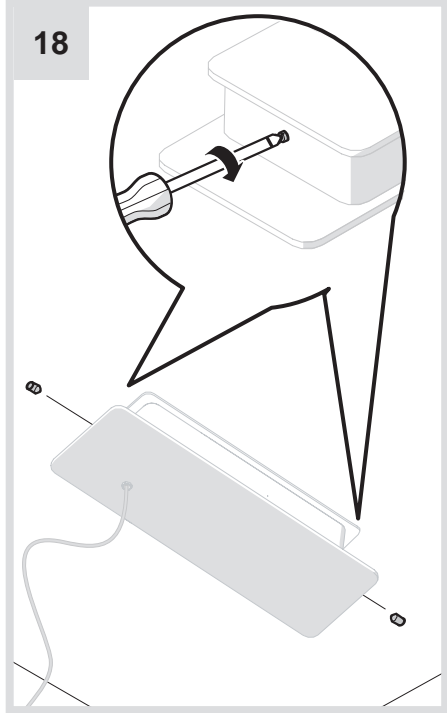




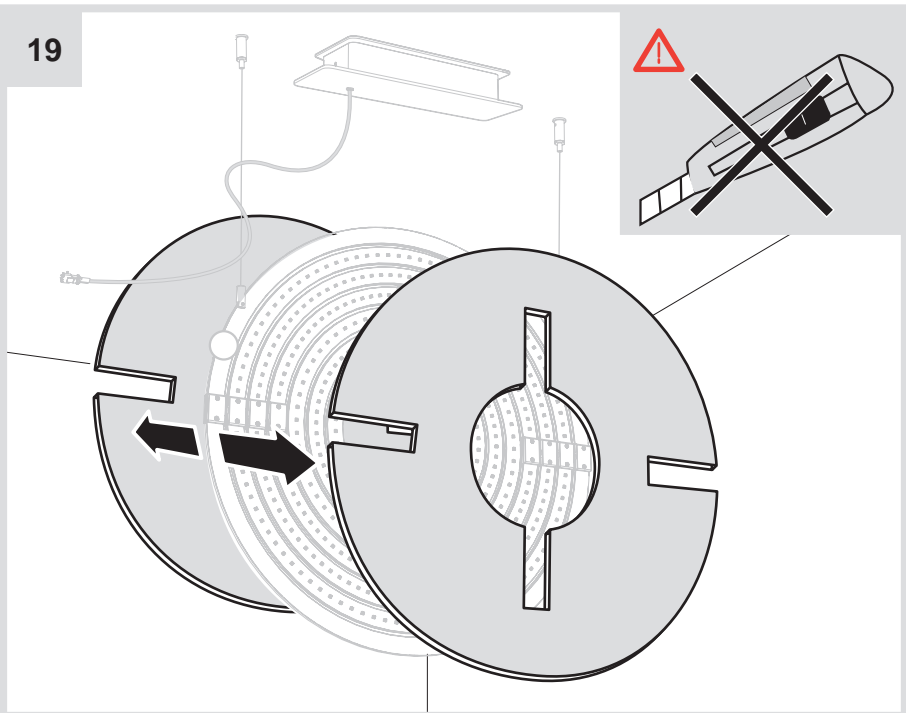
17



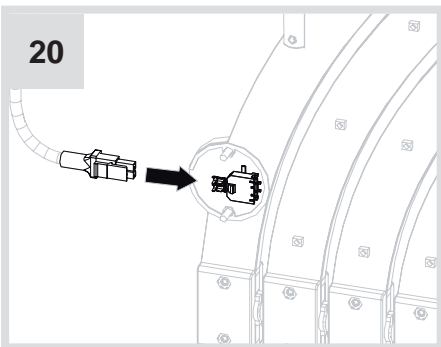
18



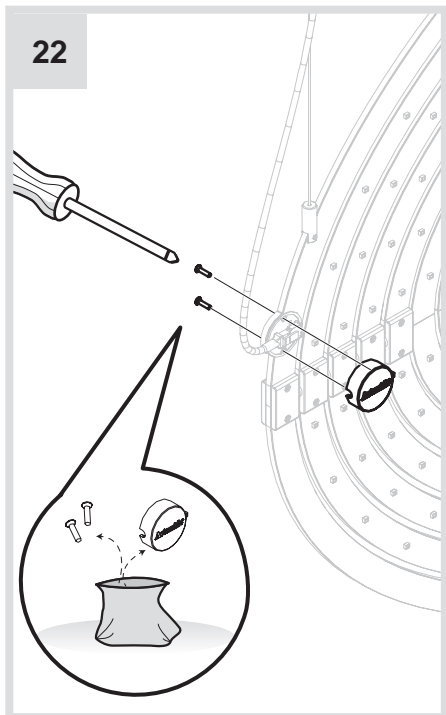
19



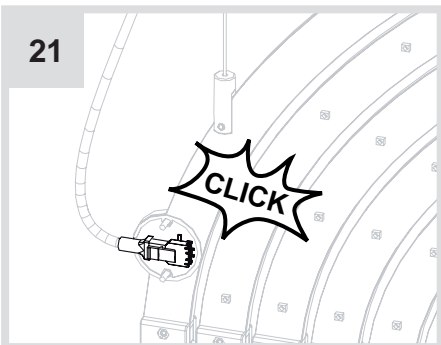
20



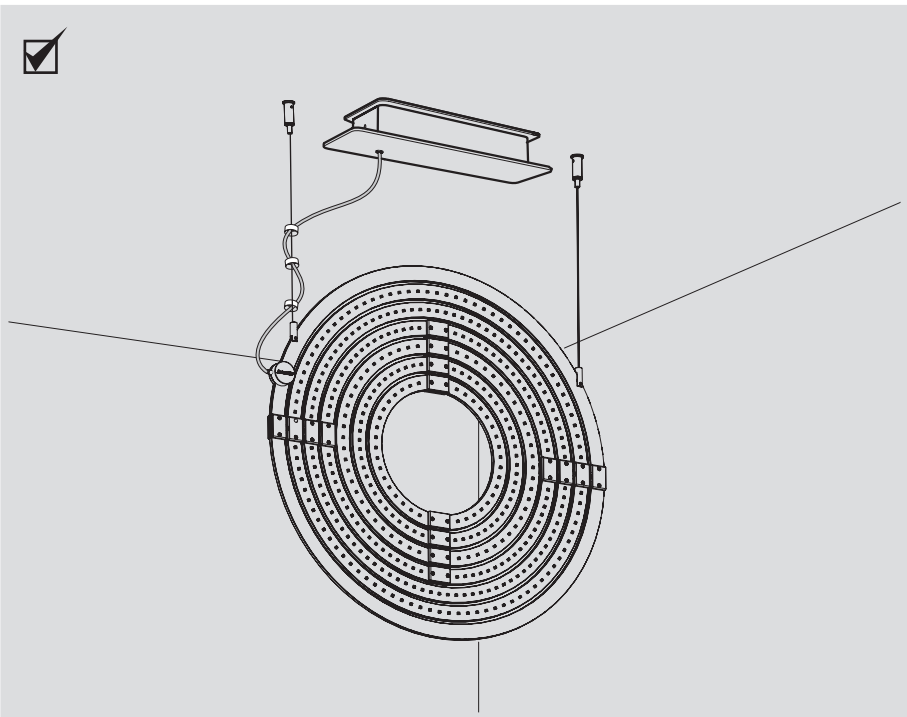
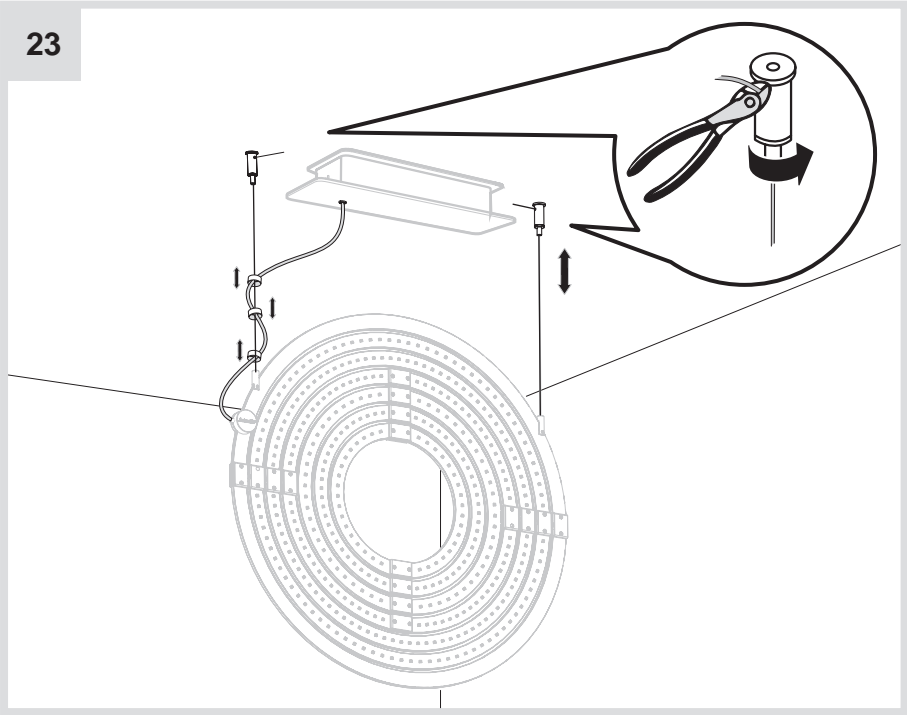
22

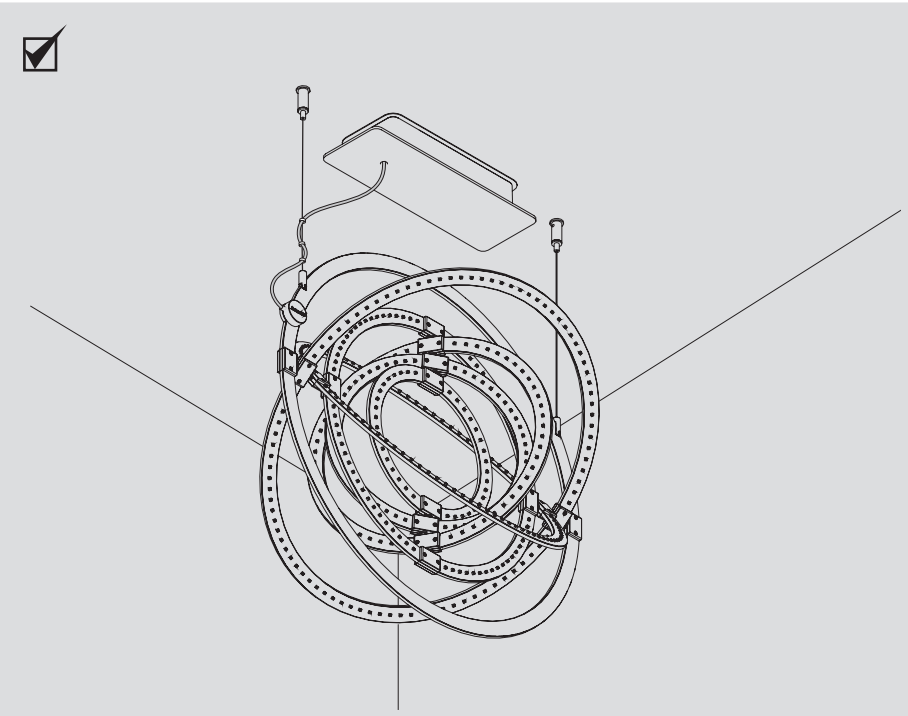
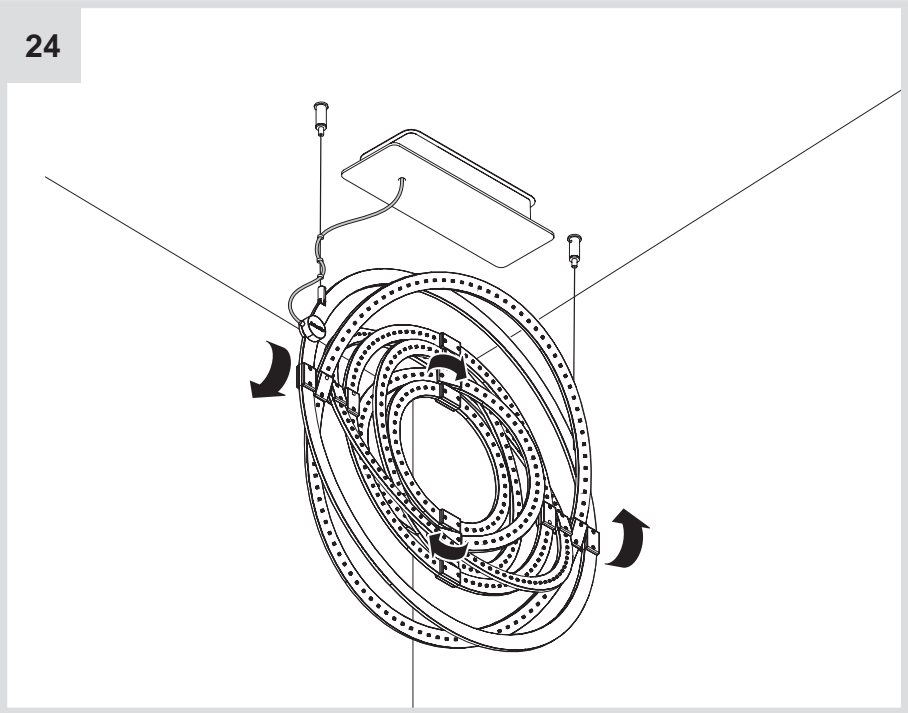


21



23

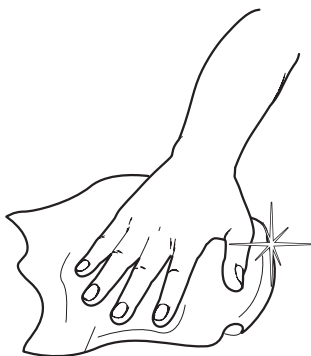




**i**



**1**



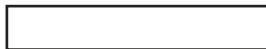
**AVERTISSEMENTS**

Des imperfections de surface et de couleur du circuit imprimé (PCB) sont à considérer des caractéristiques spécifiques du matériel.

**NOTE**

Any surface or color imperfections of the printed circuit board (PCB) is to be considered as a characteristic of the material itself.

# Artemide®



## **Artemide**

via Bergamo, 18  
20010 Pregnana M.se (MI)  
ITALIA

tel. +39 02 935 181  
fax +39 02 935 90 254  
fax +39 02 935 90 496

[www.artemide.com](http://www.artemide.com)

VAT IT00846890150

## **Artemide Inc.**

1980 New Highway  
Farmingdale NY 11735

Tel. 631 694 9292  
Toll Free 1-877-Art-9111  
Fax 631 694 9275

[www.artemide.us](http://www.artemide.us)

## **Artemide Ltée/Ltd.**

11105 rue Renaude Lapointe  
Montréal, Québec H1J 2T4

Tel. 514 323 6537  
Toll Free 888 777 2783  
Fax 514 323 8864

[www.artemide.ca](http://www.artemide.ca)

cod. Y513000080A