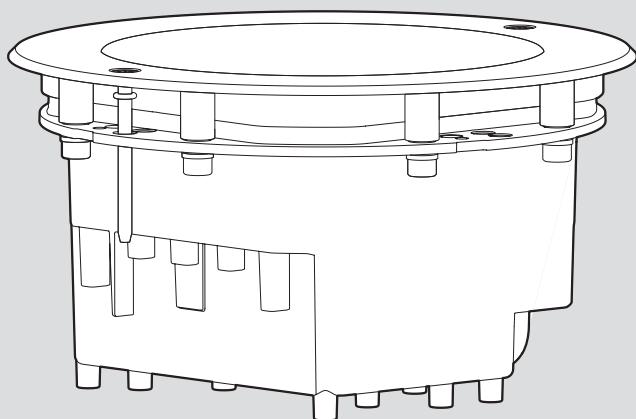


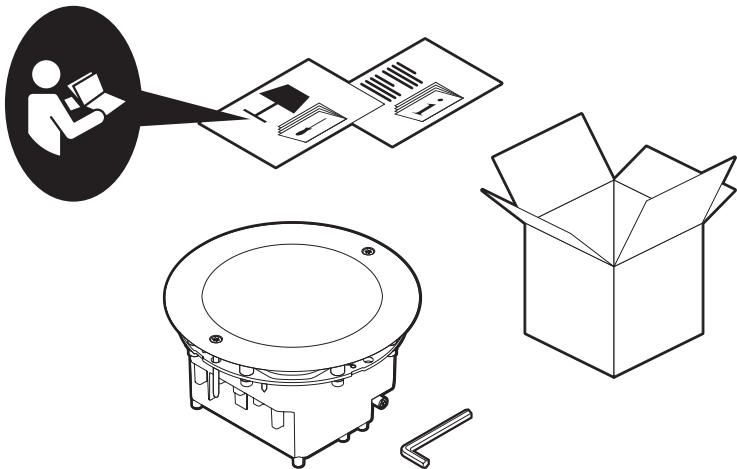
# Artemide®

## Ego / Ego Vetro 150 Walk-over Drive-over





i



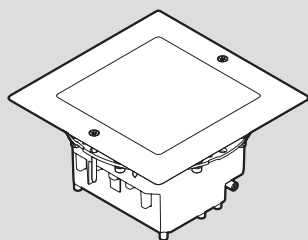
i



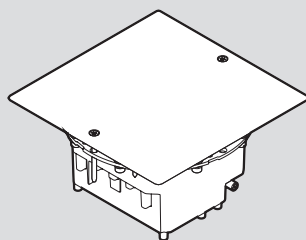
Ego



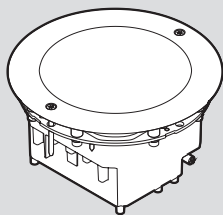
Ego Vetro



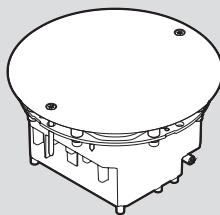
150 x 150 mm



150 x 150 mm

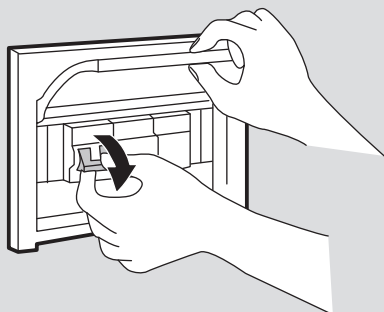
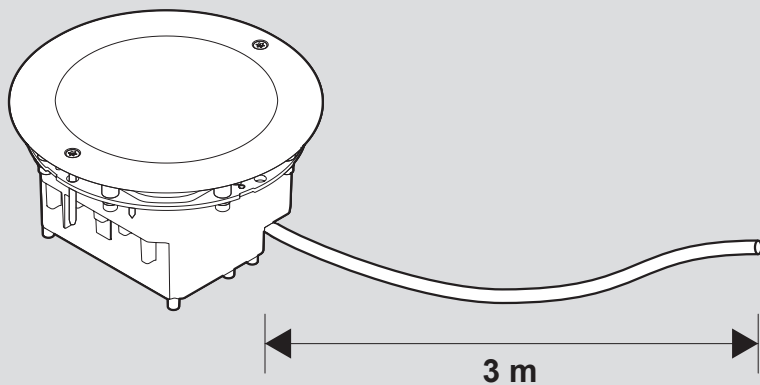


Ø 150 mm

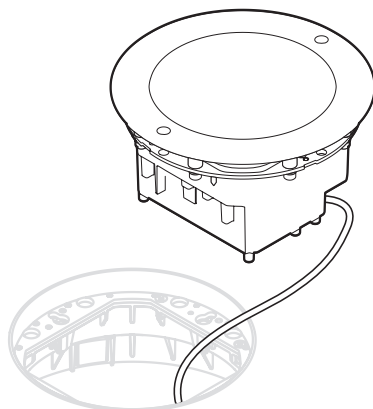


Ø 150 mm

**i**






**1**

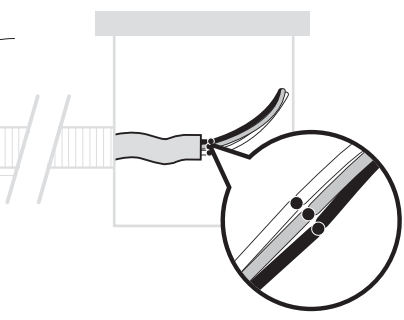


2

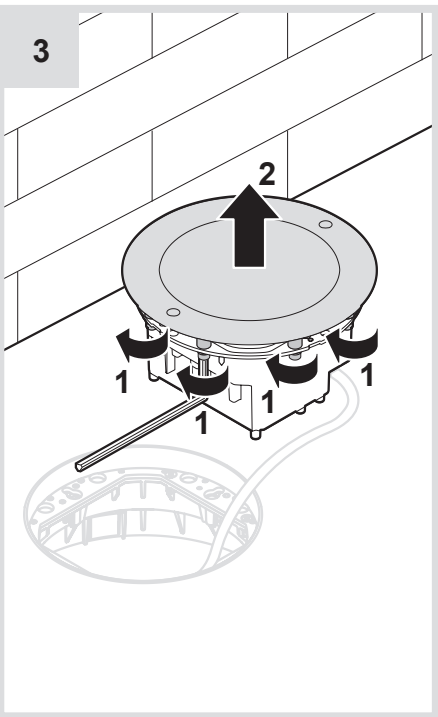


Ensure water-proof connection  
Assurer une connexion étanche à l'eau  
Asegurar la cennexión a prueba de agua

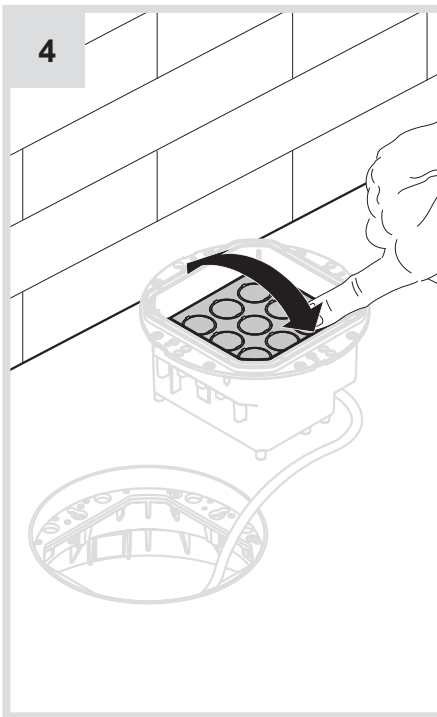
- |                    |   |                    |
|--------------------|---|--------------------|
| white/blanc/blanco |  | white/blanc/blanco |
| green/vert/verde   |  | green/vert/verde   |
| black/noir/negro   |  | black/noir/negro   |

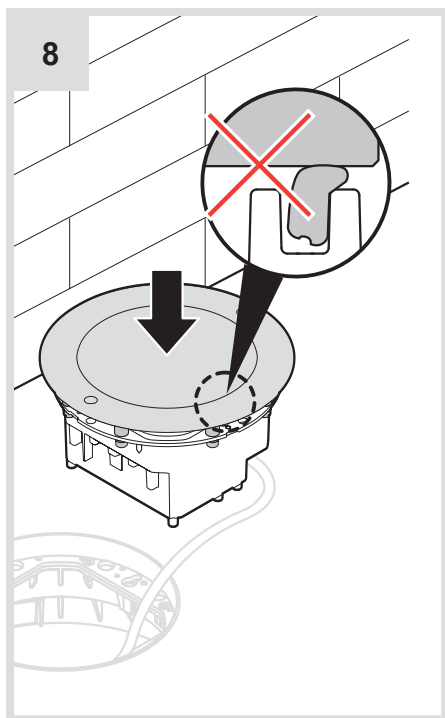
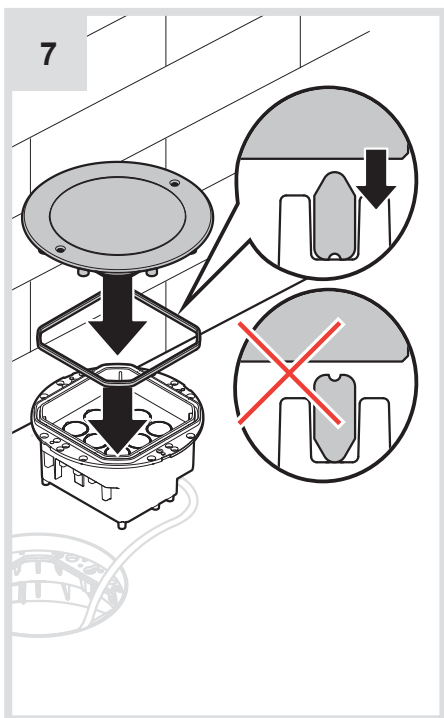
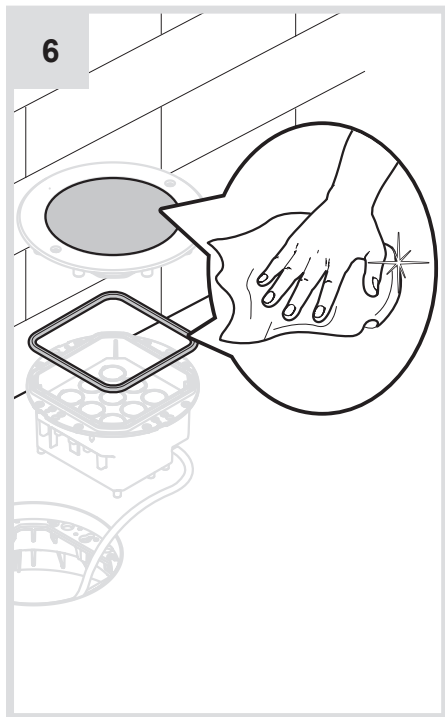
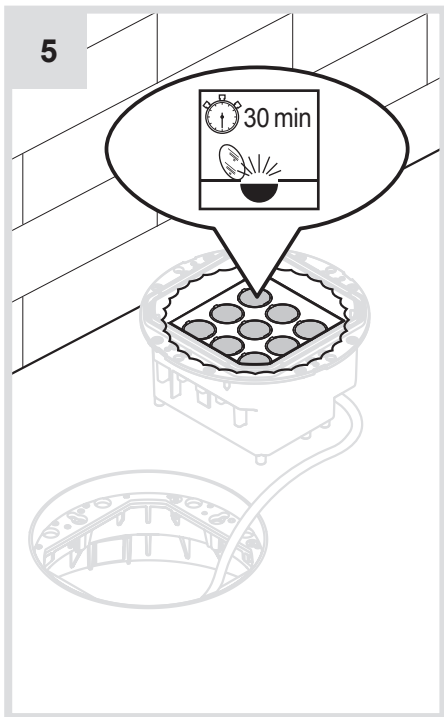


3

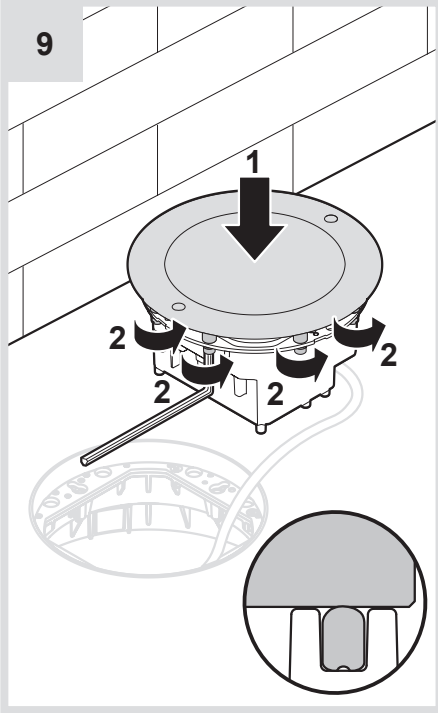


4

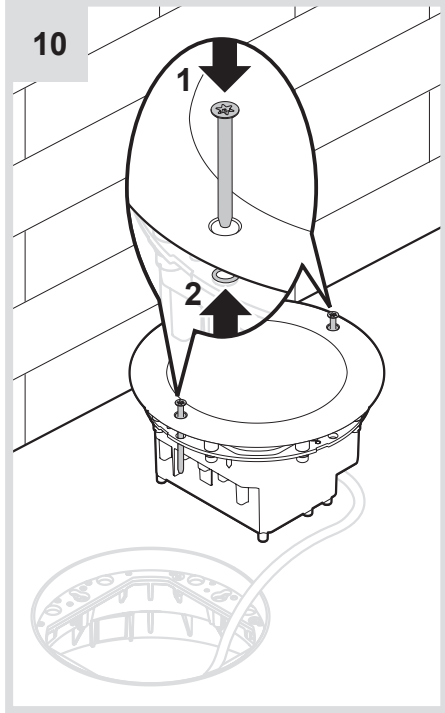




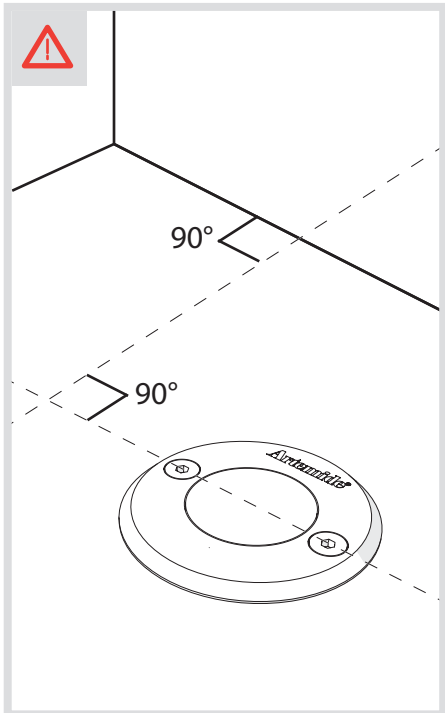
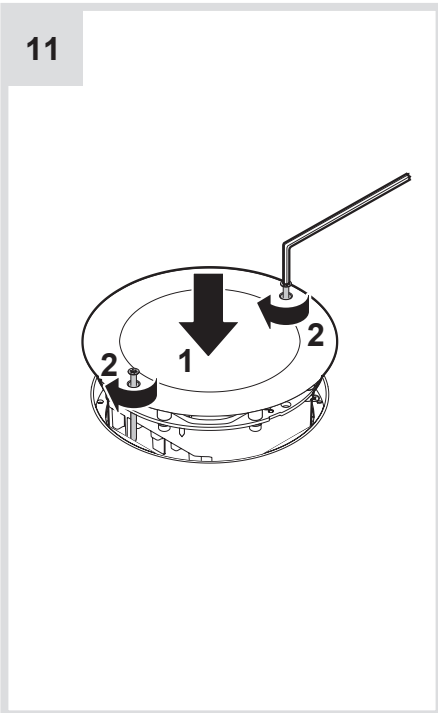
9

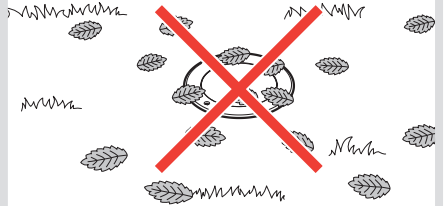
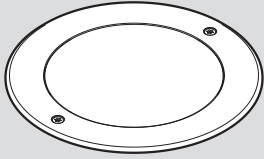


10



11



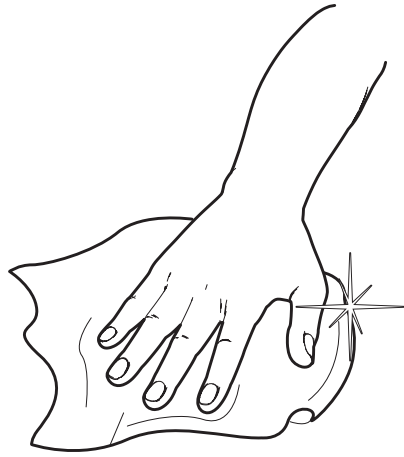


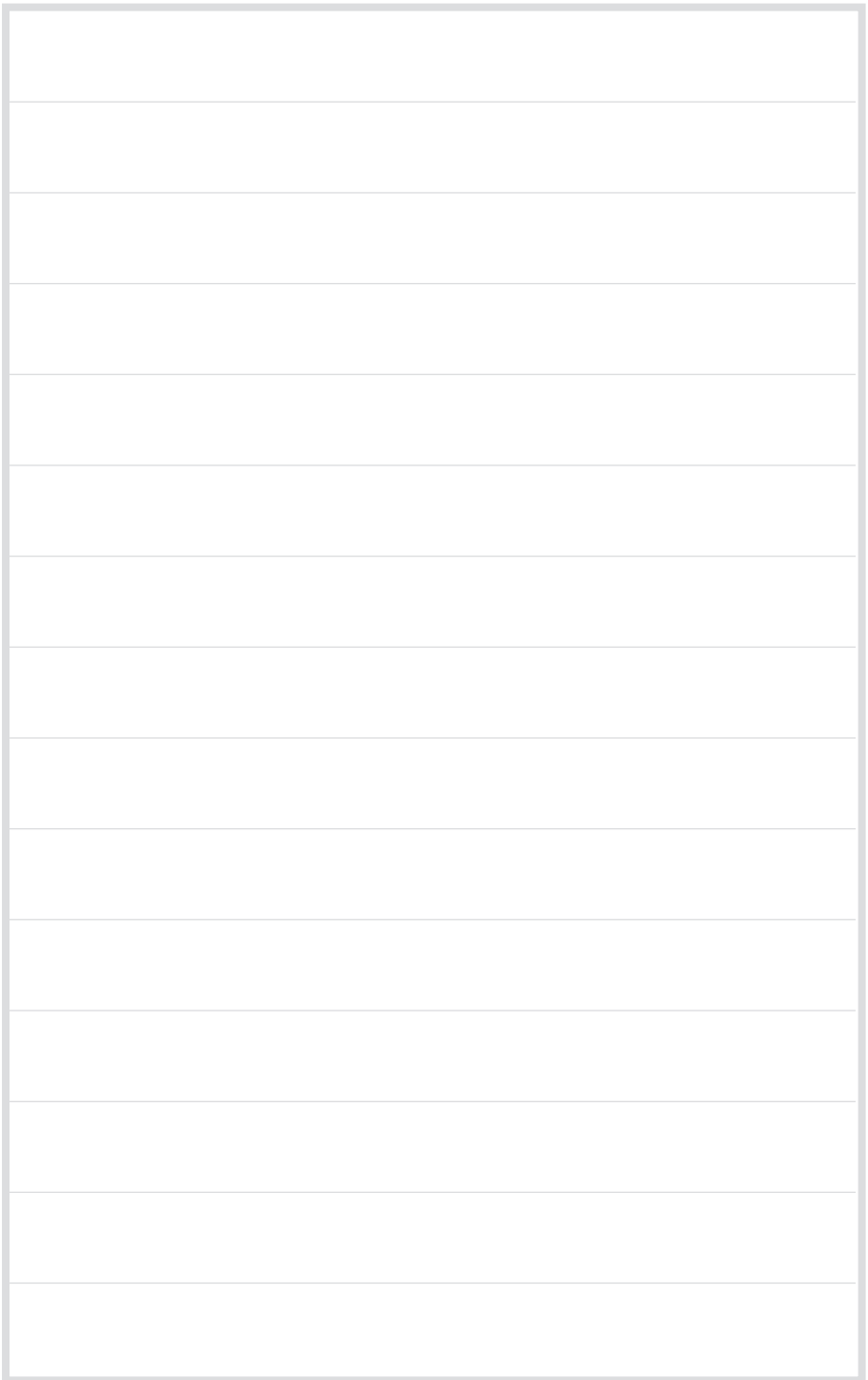


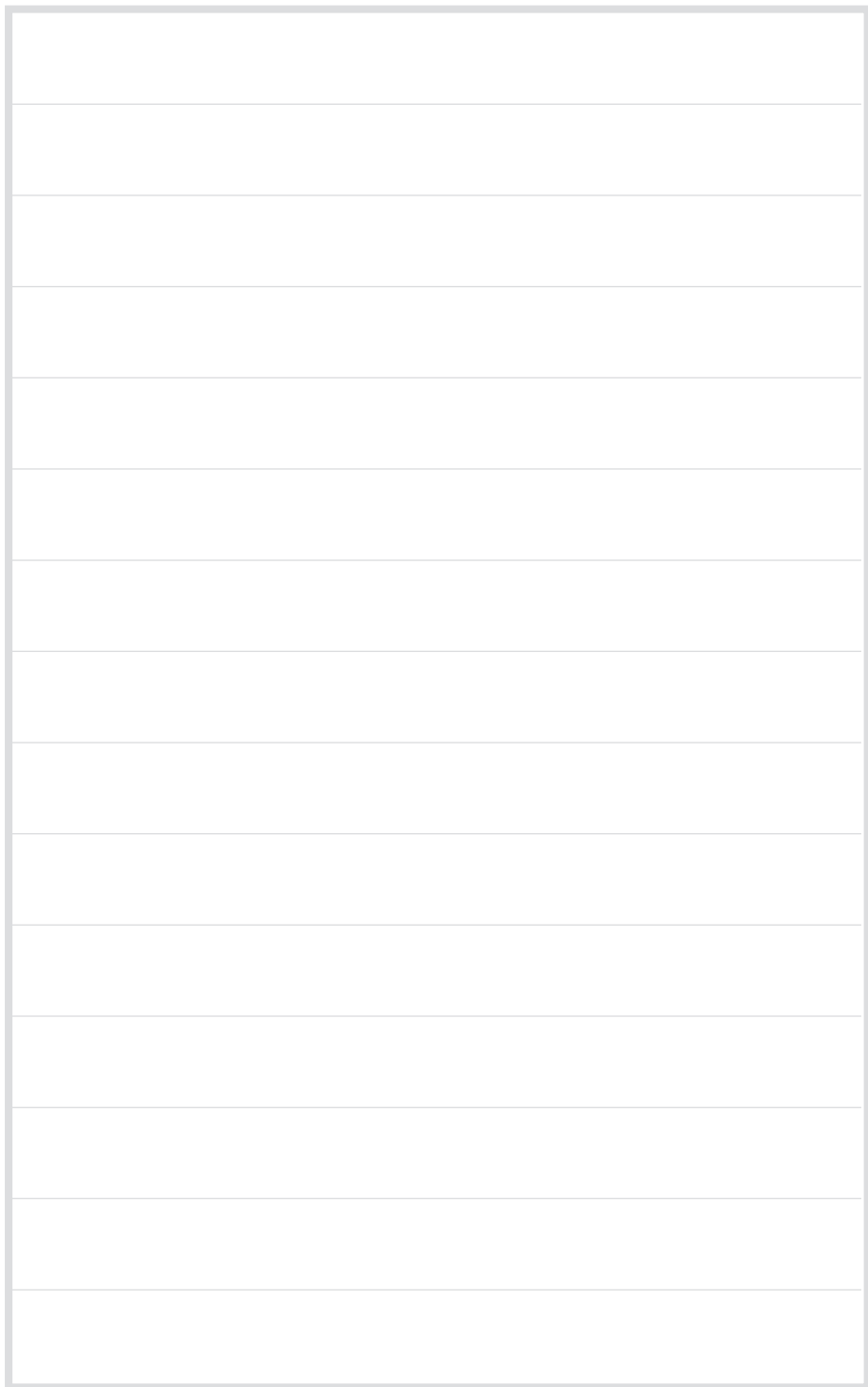
i



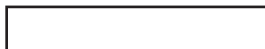
1







# Artemide®



## **Artemide Spa**

via Bergamo, 18  
20010 Pregnana M.se (MI)  
ITALIA

Tel. +39 02 935 181  
Fax +39 02 935 90 254  
Fax +39 02 935 90 496

[www.artemide.com](http://www.artemide.com)

VAT IT00846890150

## **Artemide Inc.**

250 Karin Lane  
Hicksville NY 11801

Tel. 631 694 9292  
Toll Free 1-877-Art-9111  
Fax 631 694 9275

[www.artemide.net](http://www.artemide.net)

## **Artemide Ltée/Ltd.**

11105 rue Renaude Lapointe  
Montréal, Québec H1J 2T4

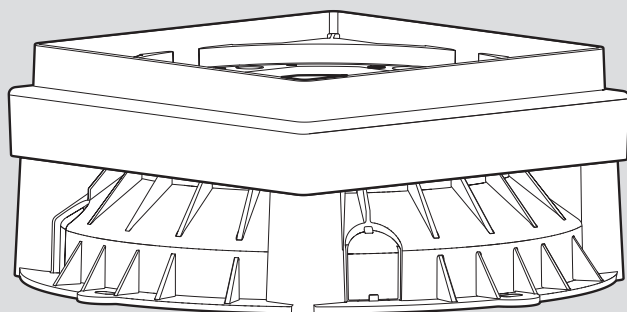
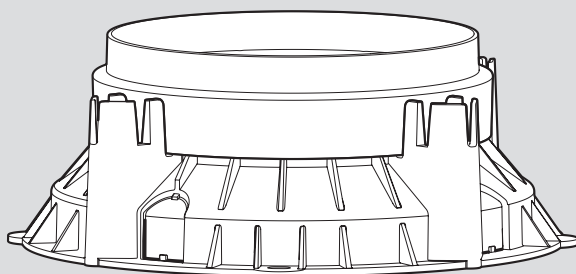
Tel. 514 323 6537  
Toll Free 888 777 2783  
Fax 514 323 8864

[www.artemide.net](http://www.artemide.net)

cod. Y513000345B

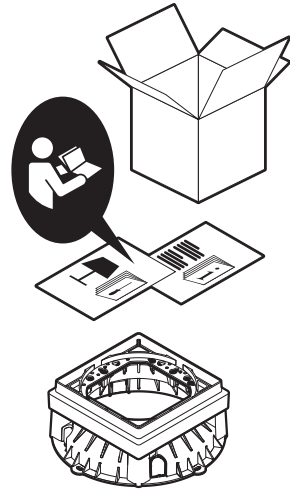
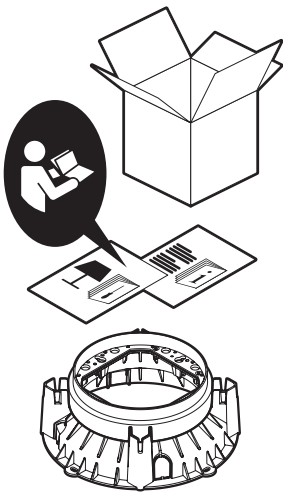
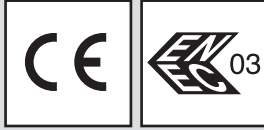
# Artemide®

## Naiade/Orcamo/Megara



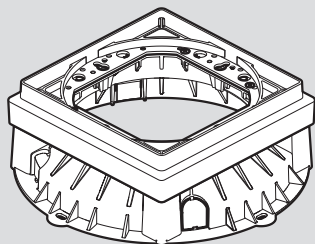


i



**i**

## Naiade/Megara

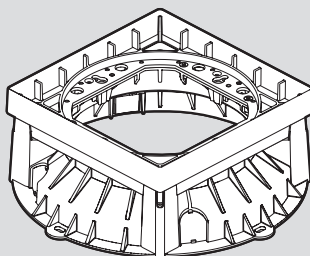


150 x 150 mm

220 x 220 mm

320 x 320 mm

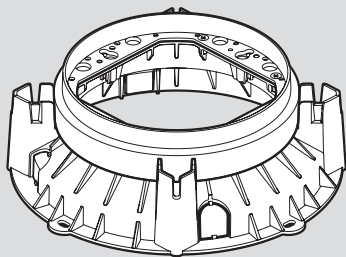
## Orcamo



150 x 150 mm

220 x 220 mm

320 x 320 mm



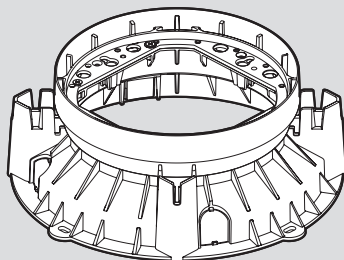
Ø 55 mm

Ø 90 mm

Ø 150 mm

Ø 220 mm

Ø 320 mm



-

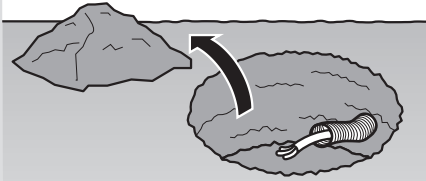
-

Ø 150 mm

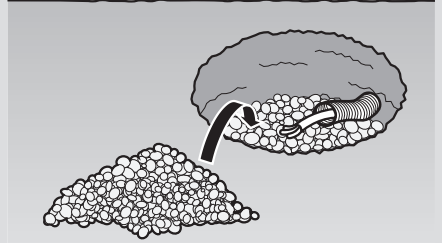
Ø 220 mm

Ø 320 mm

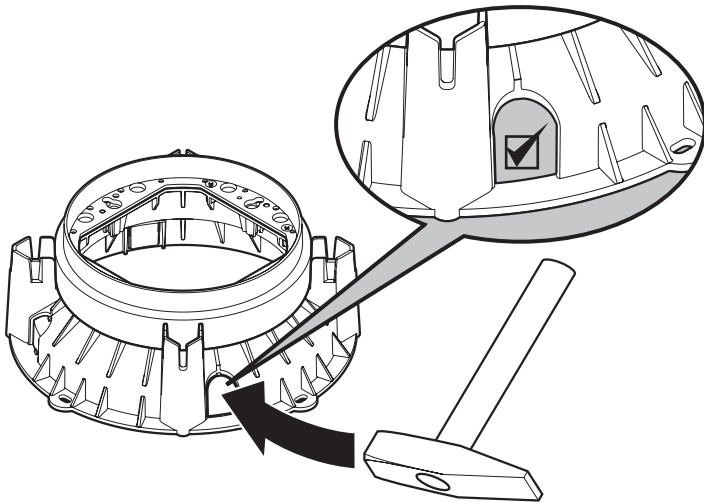
1



2

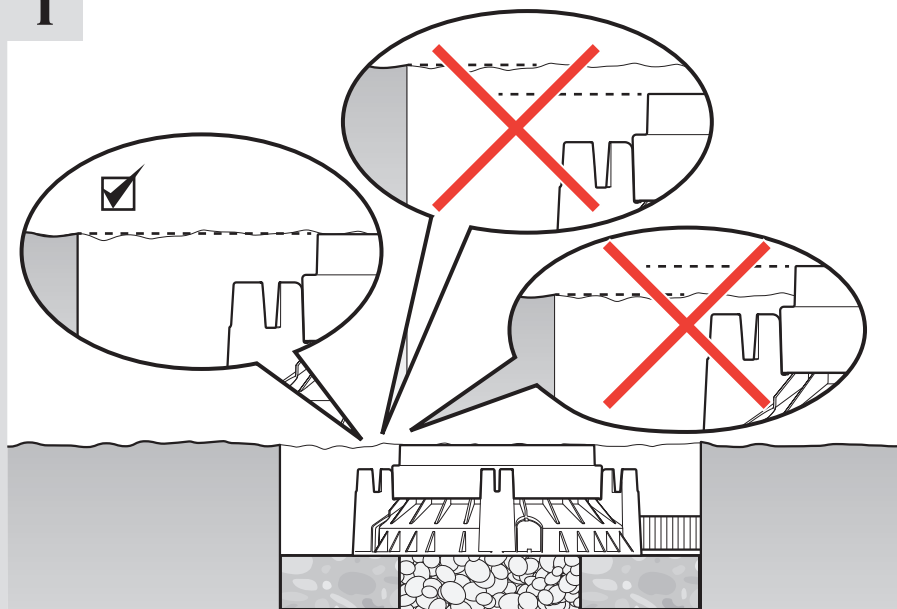


3

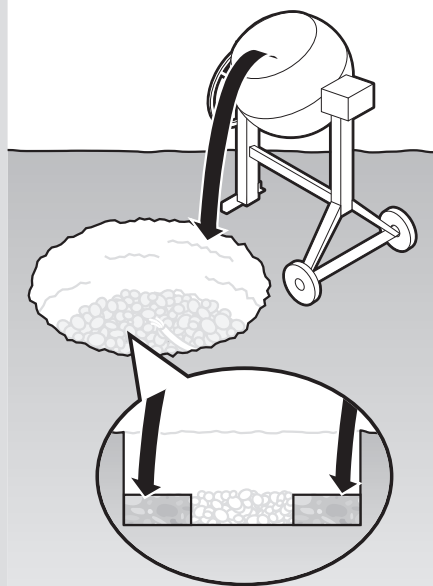




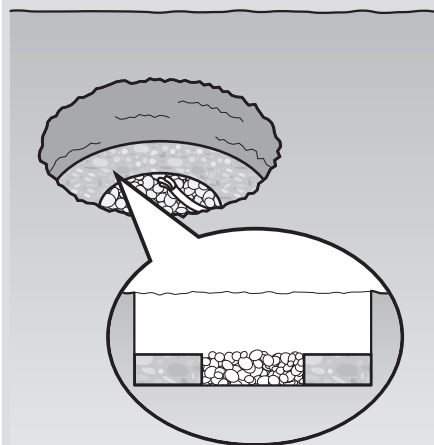
i



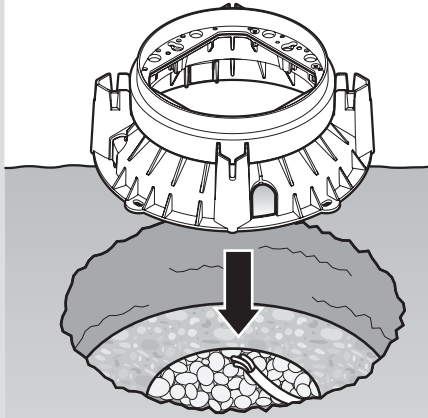
4



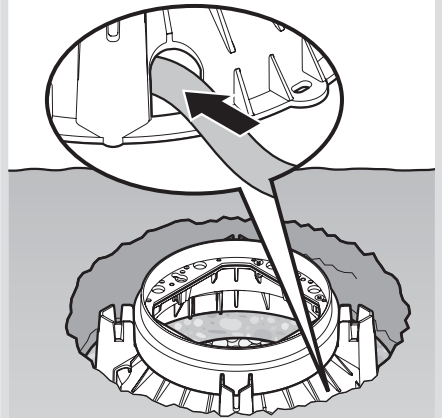
✓



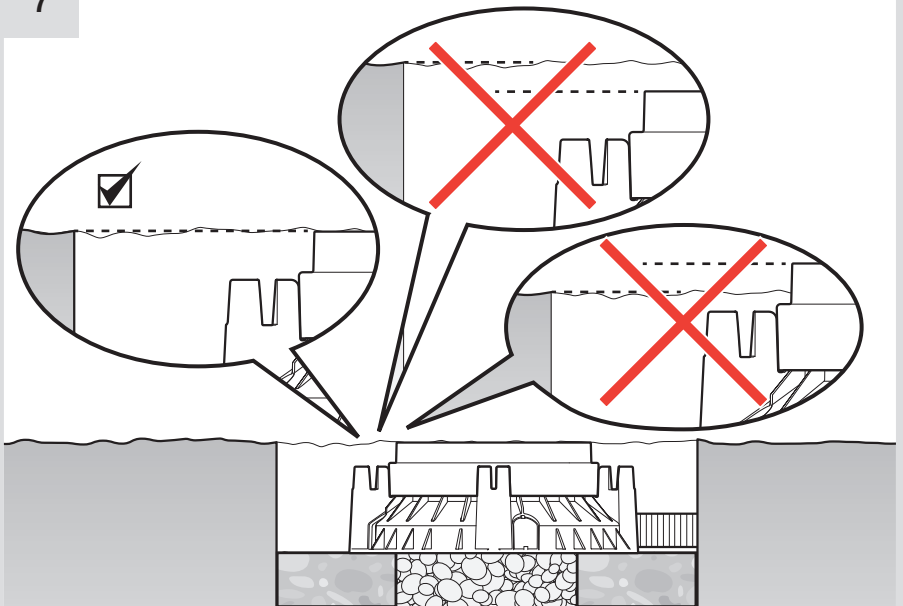
5



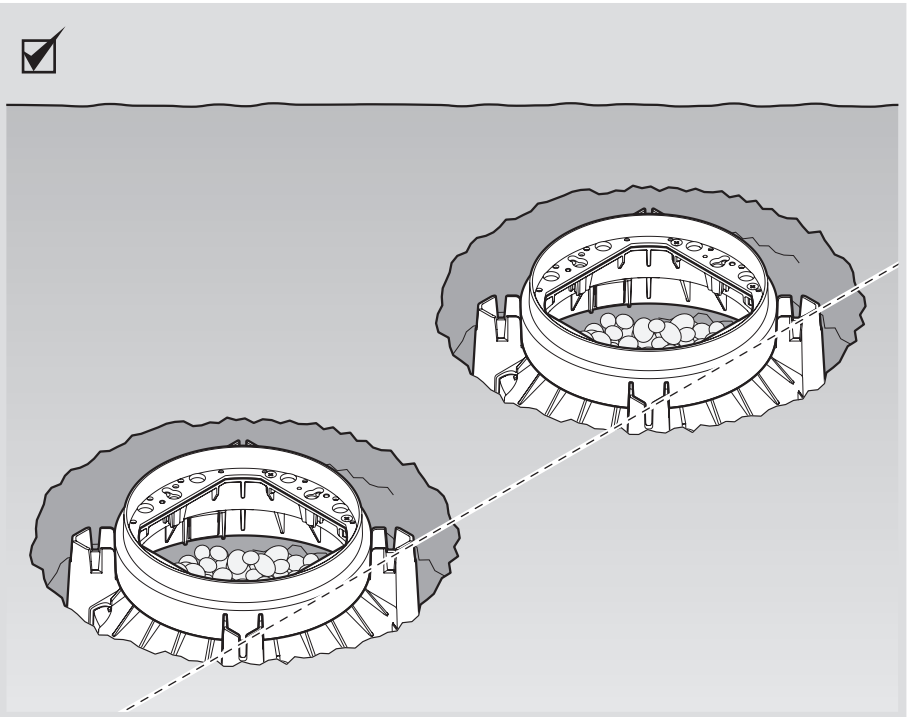
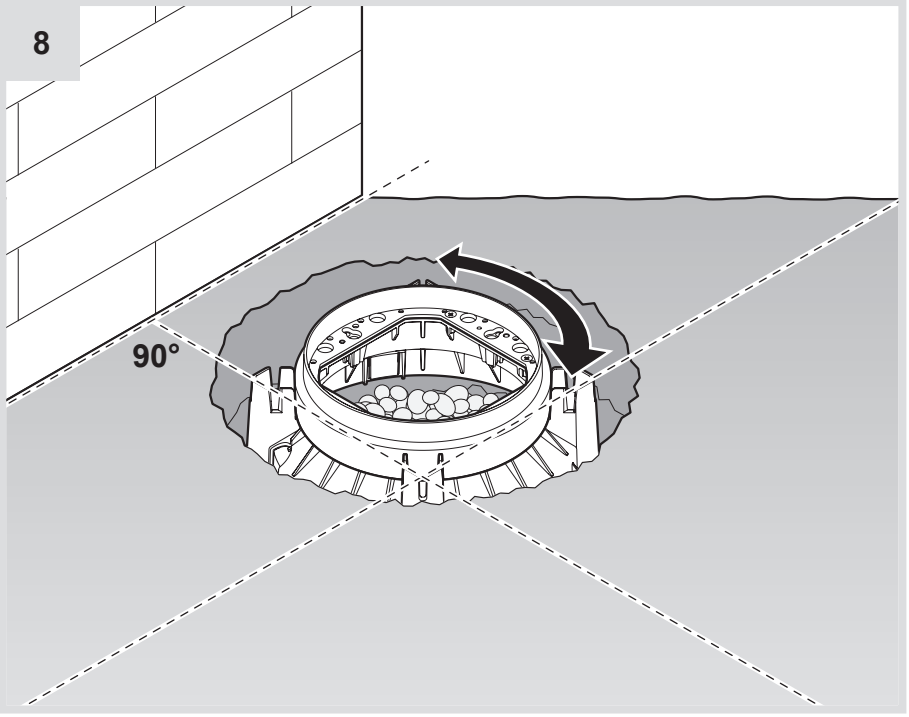
6



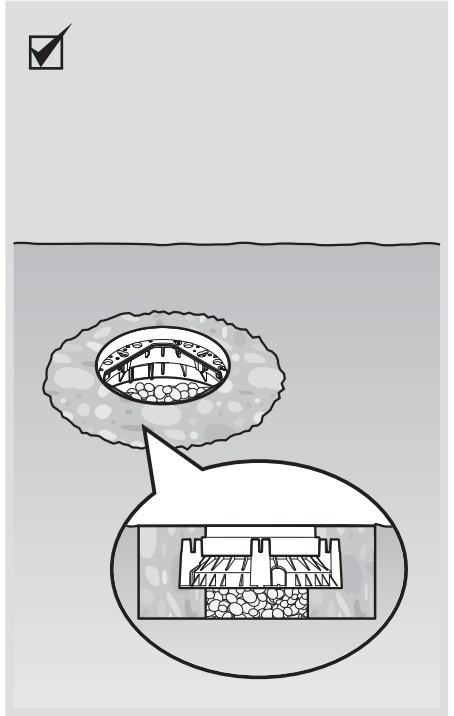
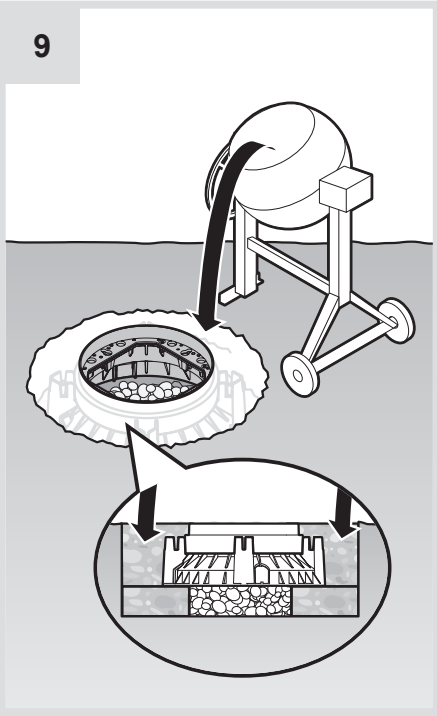
7



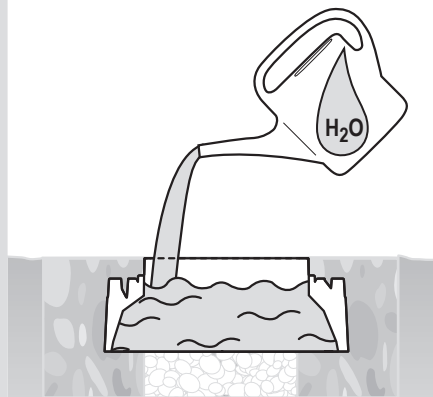
8



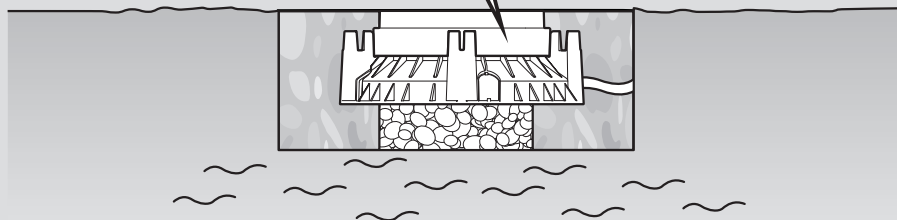
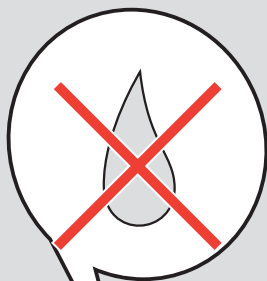
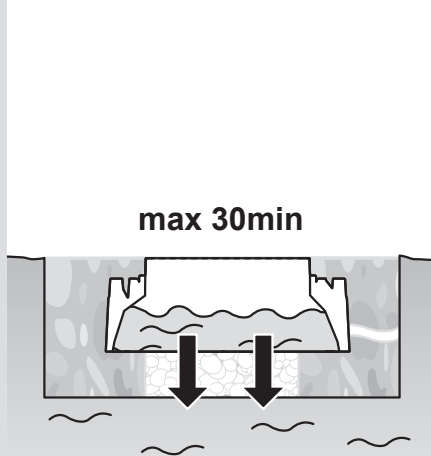
9

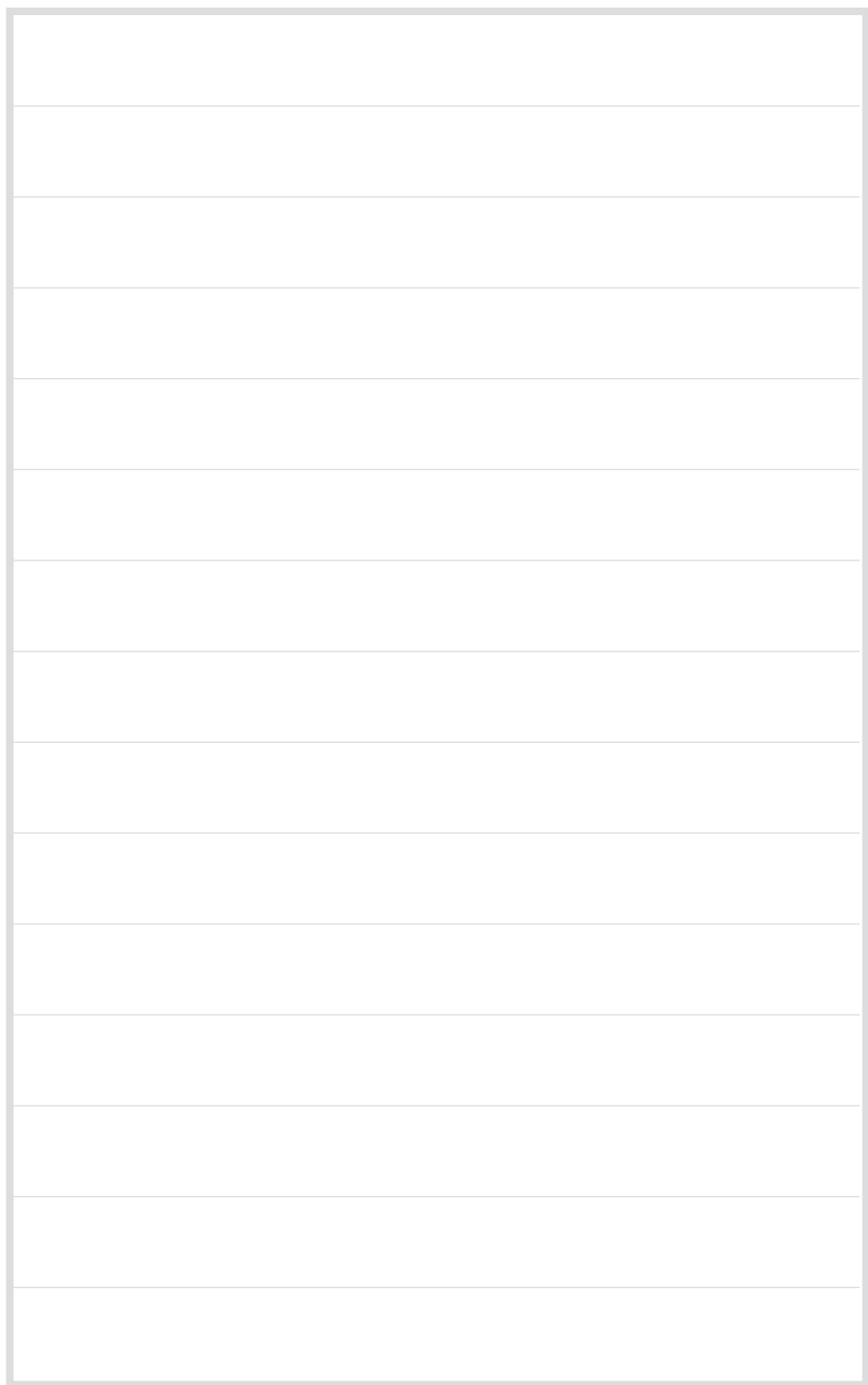


10



11







# Artemide®



## **Artemide**

via Bergamo, 18  
20010 Pregnana M.se (MI)  
ITALIA

tel. +39 02 935 181  
fax +39 02 935 90 254  
fax +39 02 935 90 496

[www.artemide.com](http://www.artemide.com)

VAT IT00846890150

## **Artemide Inc.**

1980 New Highway  
Farmingdale NY 11735

Tel. 631 694 9292  
Toll Free 1-877-Art-9111  
Fax 631 694 9275

[www.artemide.us](http://www.artemide.us)

## **Artemide Ltée/Ltd.**

11105 rue Renaude Lapointe  
Montréal, Québec H1J 2T4

Tel. 514 323 6537  
Toll Free 888 777 2783  
Fax 514 323 8864

[www.artemide.ca](http://www.artemide.ca)

cod. Y513000034D