

Artemide®

CHILONE FLOOR 45 - 90 - UP CHILONE WALL

designed by E. Gismondi

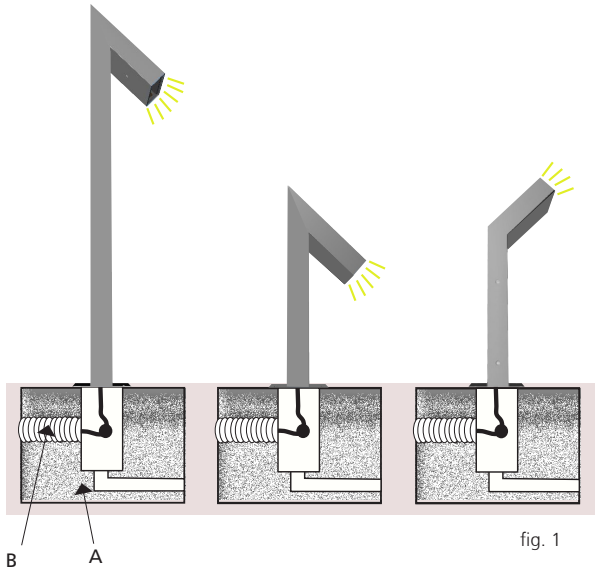


fig. 1

NOTE (EN)

Prior to any work on the fixture always switch off the mains. ARTEMIDE S.p.a. does not shoulder any responsibilities for products which are modified without prior authorisation.

The light fitting requires a concrete base-plate A with draining well (fig.1). Do not position the base-plate where water may stagnate. Cast concrete in the position selected and take care to leave the passage for routing the corrugated sheath B through the centre.

ASSEMBLY INSTRUCTIONS FLOOR 45-90-UP

Loosen the 4 screws C. Remove column D from light fitting mounting E (fig.2). Using mounting E as a template, mark positions for holes F (fig.3).

AVERTISSEMENTS (F)

Déconnecter la tension de réseau avant toute opération sur l'appareil. ARTEMIDE S.p.a. décline toute responsabilité pour les produits modifiés sans autorisation préalable.

L'appareil requiert une base en béton A avec un puisard de drainage (fig.1). Ne pas positionner la base dans des zones où l'eau stagne. Jeter le béton dans le lieu choisi en prévoyant le passage de la gaine plissée B au centre.

INSTRUCTIONS DE MONTAGE FLOOR 45-90-UP

Retirer les 4 vis C. Désenfiler la colonne D du support de l'appareil E (fig.2). Utiliser le support E comme gabarit pour marquer la position des trous F à percer. (Fig.3)

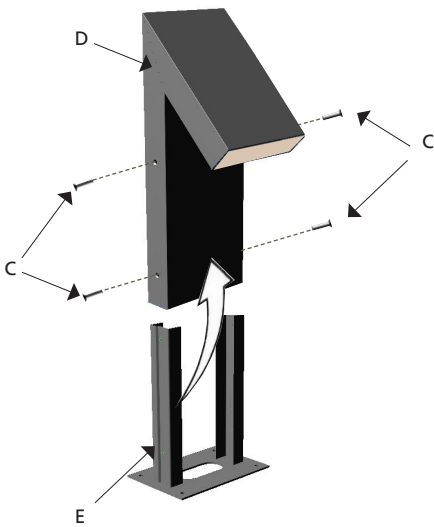


fig. 2

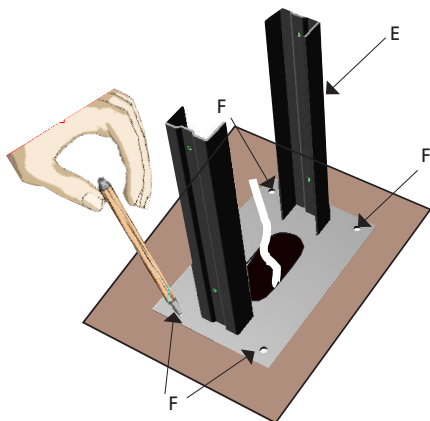


fig. 3

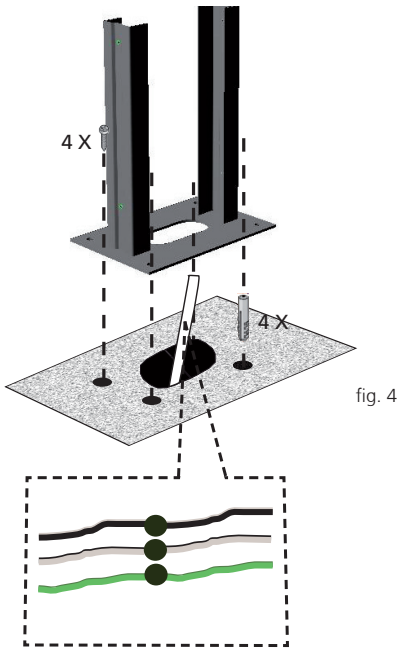


fig. 4

EN

Use heavy-duty screw anchors (fig. 4). Carry out the wiring according to the polarity white / white, black / black and green / green creating a water-resistant connection. Fit the connection inside the draining well made earlier. Put column D back into place. Screw in the 4 screws C (fig.5).

F

Pour la fixation, utiliser les chevilles pour ancrages lourds (fig.4). Effectuez le câblage selon le polarité blanc / blanc, noir / noir et vert / vert avec une connexion résistant à l'eau. Placez le joint à l'intérieur du puisard de drainage faits plus tôt. Remonter la colonne D. Serrer les 4 vis C (fig.5).

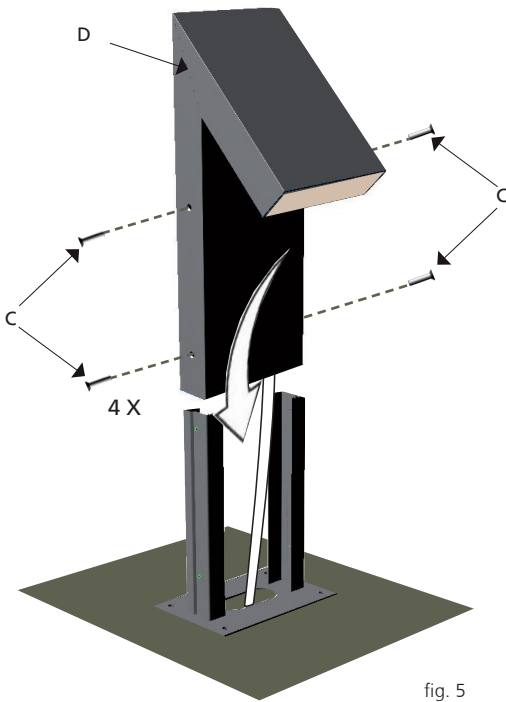


fig. 5

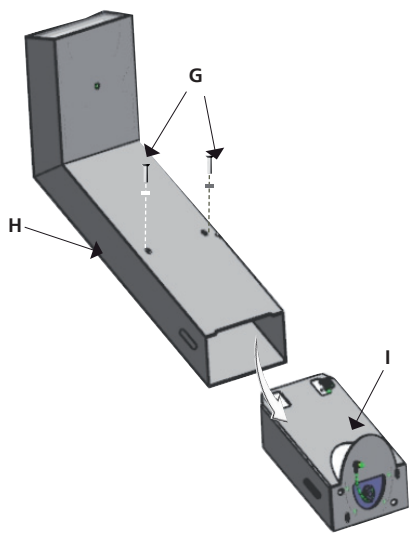


fig. 6

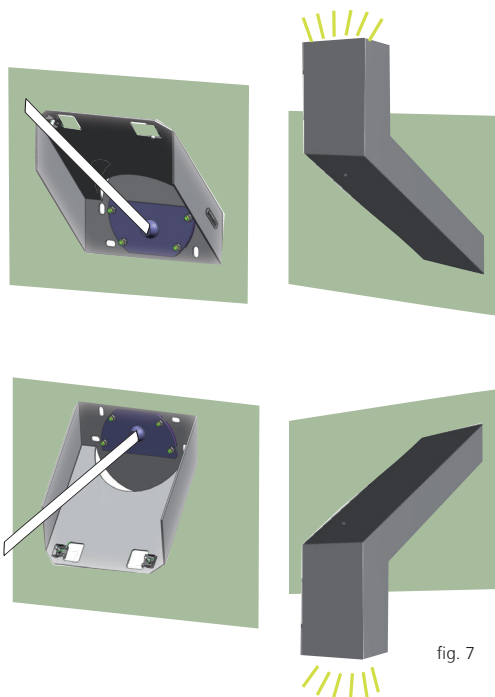


fig. 7

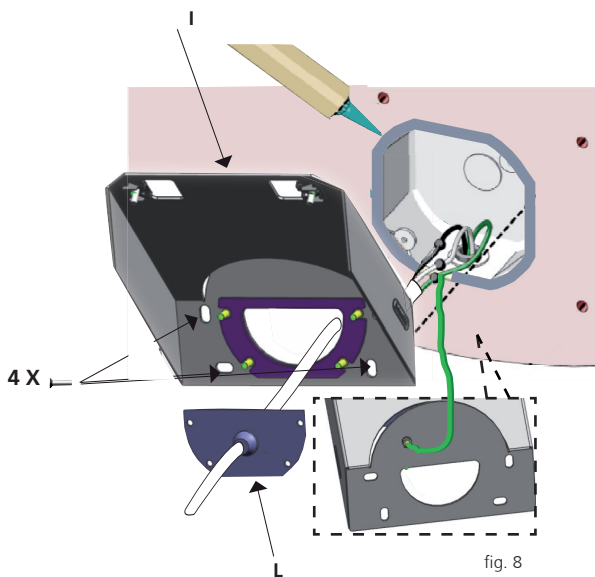


fig. 8

ASSEMBLY INSTRUCTION WALL (EN)

Remove the 2 screws G with the washer and take out the fixture body H (fig.6). Drill according to the desired orientation (fig.7). Use the bracket I as template. For the fixing, use dowels for heavy duty anchors. Unscrew the closing cover L from the bracket I. Apply silicone on the jbox edge and fasten the bracket I to the wall. Connect the black cable of the jbox to the black cable of the fixture body, the white cable of the jbox to the white cable of the fixture body and the green cable of the fixture and the green cable of the bracket to the green cable of the jbox. Fix the cover L to the bracket (fig.8).

INSTRUCTIONS DE MONTAGE PAROI (F)

Enlever les 2 vis G avec rondelle et extraire le corps de l'appareil H (fig.6). Percer selon l'orientation désirée (fig.7). Utiliser l'étrier I comme gabarit de perçage. Pour la fixation utiliser des chevilles pour les ancrages lourds. Dévisser le couvercle de fermeture L de l'étrier I. Siliconer le bord de la j-box et fixer l'étrier I à la paroi. Connecter le câble noir de la j-box avec le câble noir du corps de l'appareil, le câble blanc de la j-box avec le câble blanc du corps de l'appareil et le câble vert de l'appareil et le câble vert de l'étrier avec le câble vert de la j-box. Fixer le couvercle L à l'étrier.(fig.8).

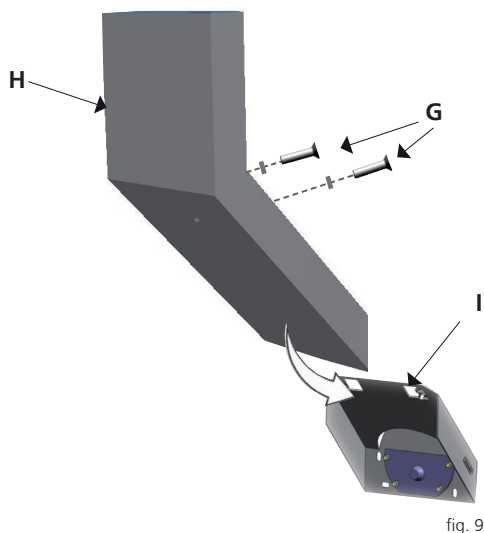


fig. 9

Put light fitting body H back into place paying attention to correctly place cable inside of it. Screw the 2 screws G with washer (fig.9).

Remonter le corps de la lampe H en veillant à positionner correctement le câble à l'intérieur de celle-ci. Serrer les 2 vis G avec la rondelle (fig.9).

LIGHT SOURCE
SOURCE LUMINEUSE

TERRA 45/ 90 : **LED 8W**
UP / PARETE: **LED 15W**

LED REPLACEMENT

The fixture is provided with a light source having a long life. Anyway, if the led needs to be replaced, this operation must be carried out only by our specialized staff. Therefore, we recommend contacting the nearest dealer. For the addresses of Artemide dealers in the world, visit our website: www.artemide.com.

REPLACEMENT LED

Une source avec une vie utile très longue est jointe à l'appareil. De toute façon, au cas où il serait nécessaire de remplacer le led, cette opération devra être effectuée exclusivement par notre personnel spécialisé. Vous êtes donc priés de vous adresser au distributeur le plus proche. Pour les adresses des distributeurs Artemide dans le monde, visiter le site: www.artemide.com.

Artemide reserves the right to introduce all the technical and structural changes required for the improvement of the product.

Artemide se réserve d'apporter à n'importe quel moment toute modification technique et structurelle qu'on trouve nécessaire pour l'amélioration du produit.

Warning: this equipment is guaranteed only when used as indicated in these instructions. Therefore they should be kept for future reference.

Attention: la sécurité de l'appareil n'est garantie que si les instructions sont convenablement suivies. Il est donc nécessaire de les conserver.

In case of complaint, please quote number
En cas de réclamation, veuillez citer le numéro



cod. Y503002120A

Artemide[®]

Via Bergamo, 18
I-20010 Pregnana M.se (MI) - ITALIA
t +39 02 935.18.1 f +39 02 935.90.254-496
info@artemide.com
www.artemide.com
P. Iva IT 00846890150